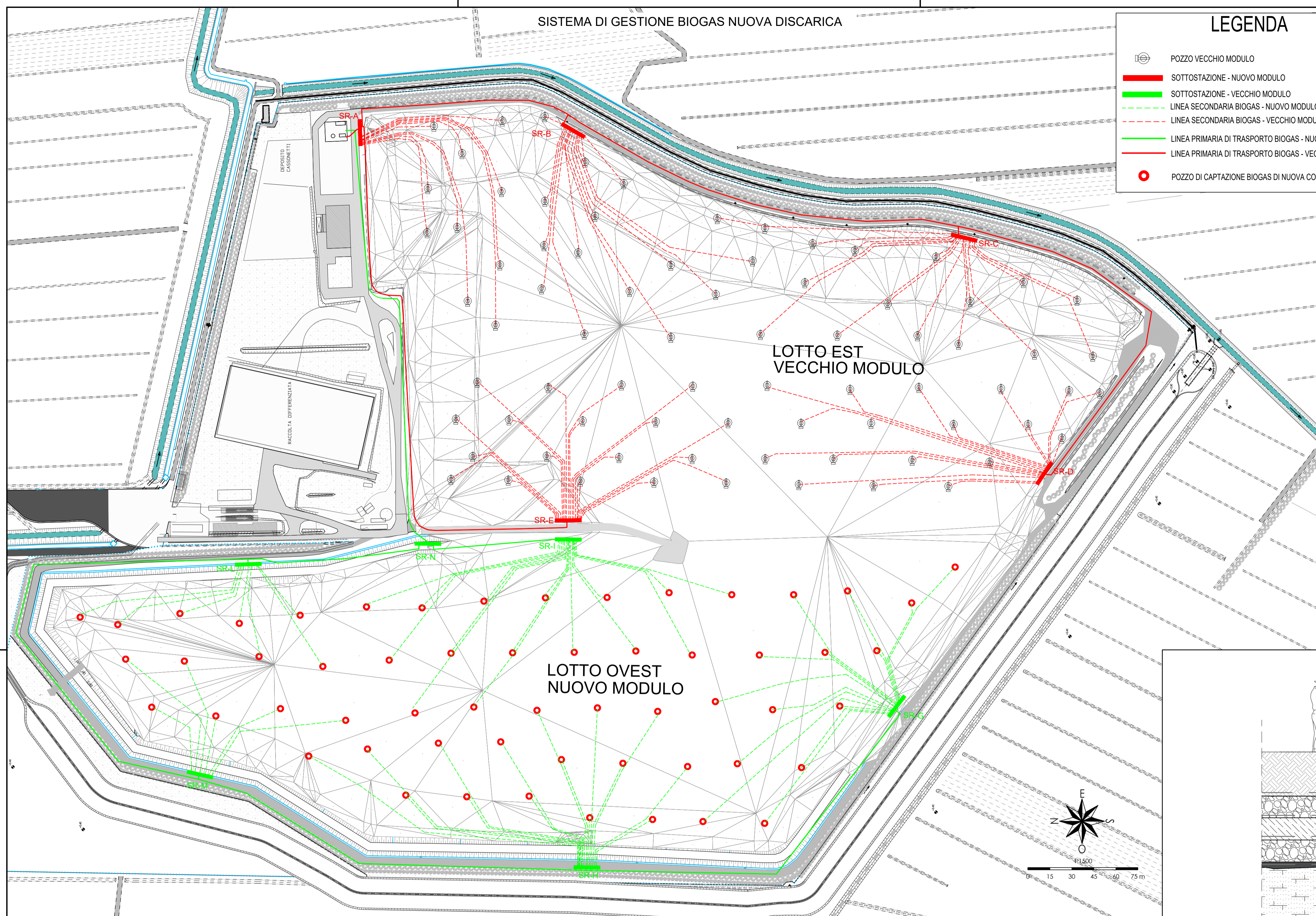


SISTEMA DI GESTIONE BIOGAS NUOVA DISCARICA

LEGENDA

- POZZO VECCHIO MODULO
- SOTTOSTAZIONE - NUOVO MODULO
- SOTTOSTAZIONE - VECCHIO MODULO
- LINEA SECONDARIA BIOGAS - NUOVO MODULO
- LINEA SECONDARIA BIOGAS - VECCHIO MODULO
- LINEA PRIMARIA DI TRASPORTO BIOGAS - NUOVO MODULO
- LINEA PRIMARIA DI TRASPORTO BIOGAS - VECCHIO MODULO
- POZZO DI CAPTAZIONE BIOGAS DI NUOVA COSTRUZIONE



ALISEA spa



CITTA' METROPOLITANA DI VENEZIA



COMUNE DI JESOLO

Opere di messa in sicurezza, completamento, riprofilatura e compensazione ambientale della discarica di Piave Nuovo a Jesolo

PROGETTO DEFINITIVO



VERITAS S.p.A.
Sartù Croc., 489 - 30135 Venezia (VE)
info@gruppovertas.it
www.gruppovertas.it

Dott. Ing. **Samuele Colombo**
Ordine degli Ingegneri della Provincia di Venezia n. 3012

Service Tecnico
Insula

Tav.
07

SISTEMA DI GESTIONE BIOGAS NUOVA DISCARICA:
PLANIMETRIA SEZIONE E PARTICOLARI COSTRUTTIVI

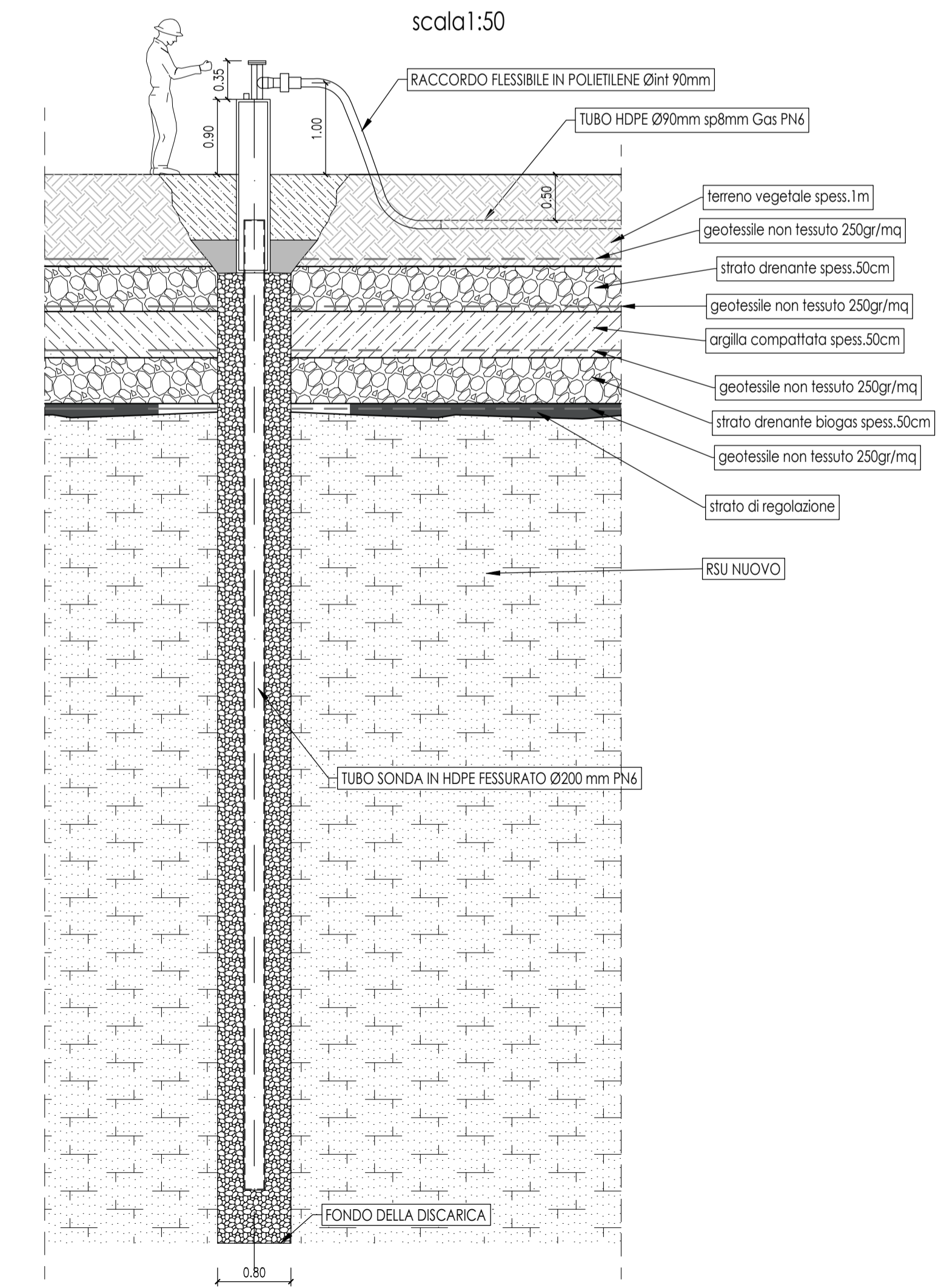
Il Legale Rappresentante della
Ditta Proponente

Scala 1 :1500-50-25

REVISIONE	DATA	EMISSIONE	MOTIVO	G.V.	L.B.	S.C.
00	GENNAIO 2018	EMISSIONE				

SEZIONE TIPOLOGICA NUOVI POZZI DI CAPTAZIONE BIOGAS

scala 1:50

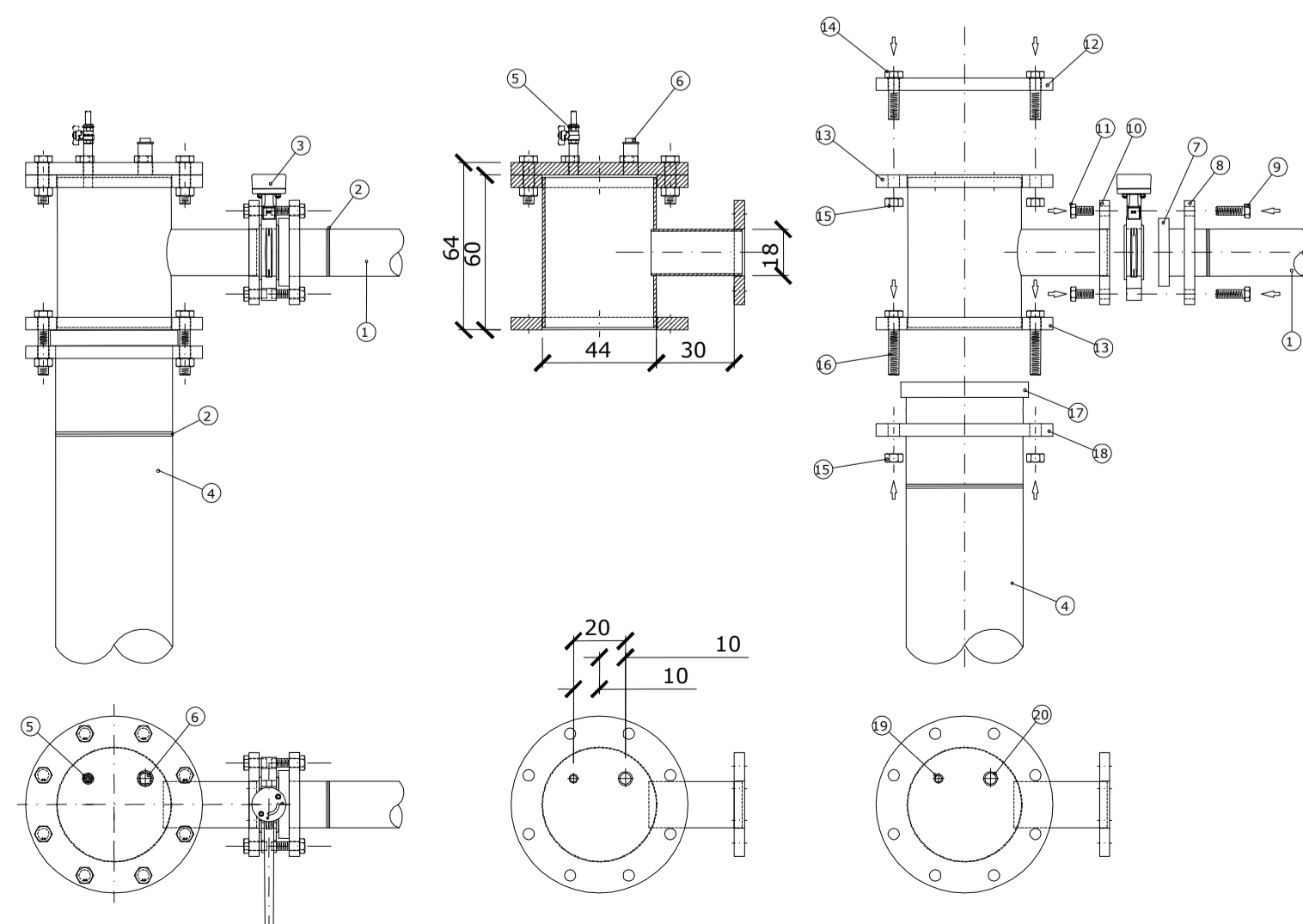


PARTICOLARE TIPOLOGICO TESTA DI POZZO BIOGAS

SCALA 1 : 25

LEGENDA

- 1 PEAD D 90 mm
- 2 Saldatura a specchio
- 3 Valvola a farfalla LUG DN 80
- 4 PEAD D 225 mm
- 5 Presa 3/8" con rubinetto e portagomma
- 6 Tappo 3/4"
- 7 Cartella PEAD D 90 mm
- 8 Flangia libera DN 80 PN10
- 9 VITE T.E.
- 10 Flangia a saldare IN PEAD D 90 PN10
- 11 VITE T.E.
- 12 Flangia cieca in PEAD D 225 PN10
- 13 Flangia a saldare in PEAD D 225 PN 10
- 14 Vite T.E.
- 15 Dado T.E.
- 16 Vite T.E.
- 17 Cartella PEAD D 225 PN 10
- 18 Flangia libera DN 200 PN10
- 19 Manicotto 3/8" filettato m
- 20 Manicotto 3/4" filettato m



PARTICOLARE TIPOLOGICO ADATTAMENTO POZZO BIOGAS MODULO ESISTENTE

scala 1:50

